

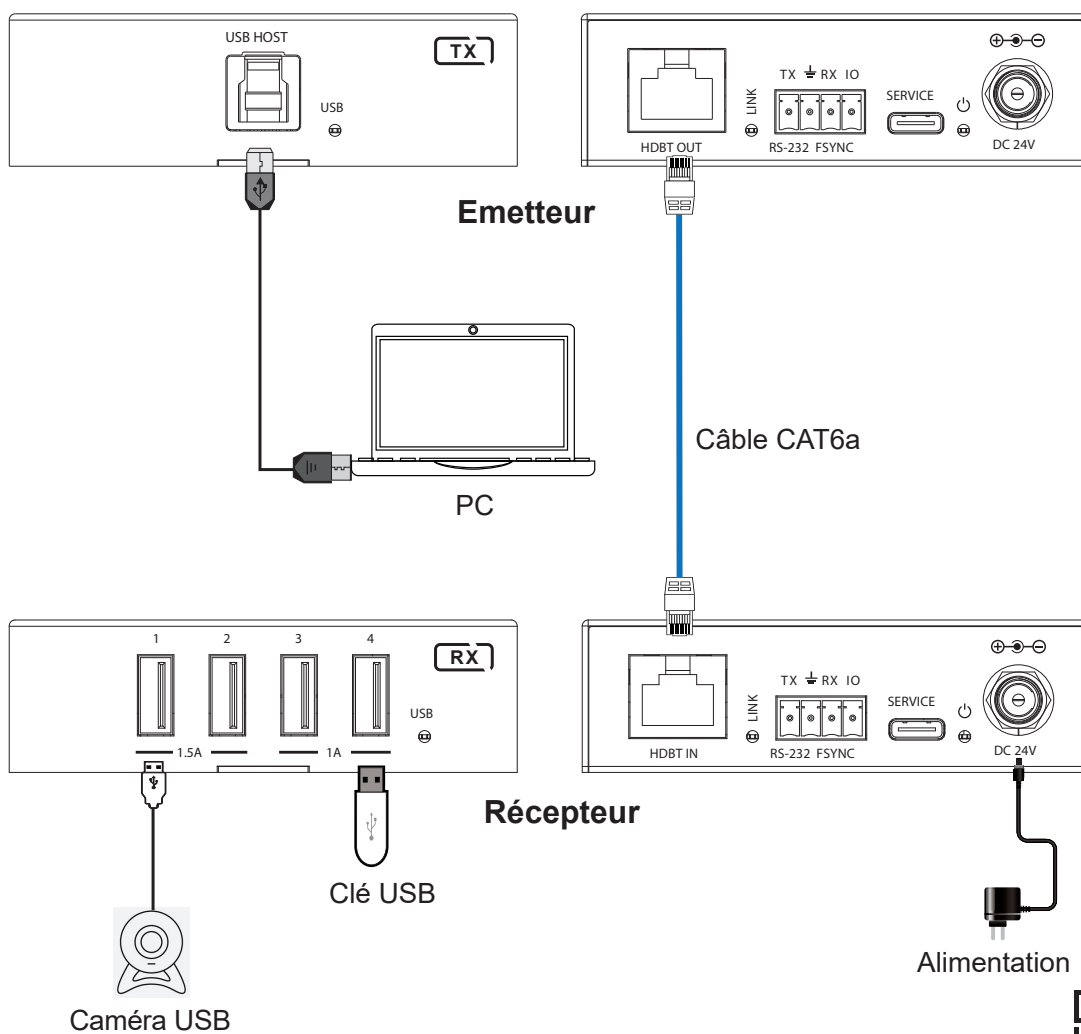
HYBRIDESUSB

Extendeur USB 3.2 5Gbps - TPUSB32

- › Extension de l'USB 3.2 jusqu'à 100 m sur câble CAT6a
- › Connectivité USB 3.2 Gen 1 jusqu'à 5 Gbit/s avec taux de transfert de données
- › Rétrocompatible avec USB 2.0 et 1.1
- › Accélération matérielle pour le transfert isochrone et en masse
- › RX USB-A 2 ports fournissent 5V à 1 500 mA et 2 autres ports fournissent 5V à 1 A
- › Plug-and-play : aucun pilote, téléchargement ou logiciel requis
- › Pass-through RS-232
- › Pass-through FSYNC GPIO pour une utilisation industrielle de caméras
- › Prend en charge le **POC bidirectionnel 24 V** (alimentation par câble) : lorsque le TX ou le RX est alimenté, l'autre extrémité n'a pas besoin d'alimentation externe



SCHEMA



Poids (g)	Tx : 253, Rx : 260
Dimensions WxDxH (mm)	Tx / Rx : 85 x 100 x 25.5
Consommation	PoC : 40W (max)

