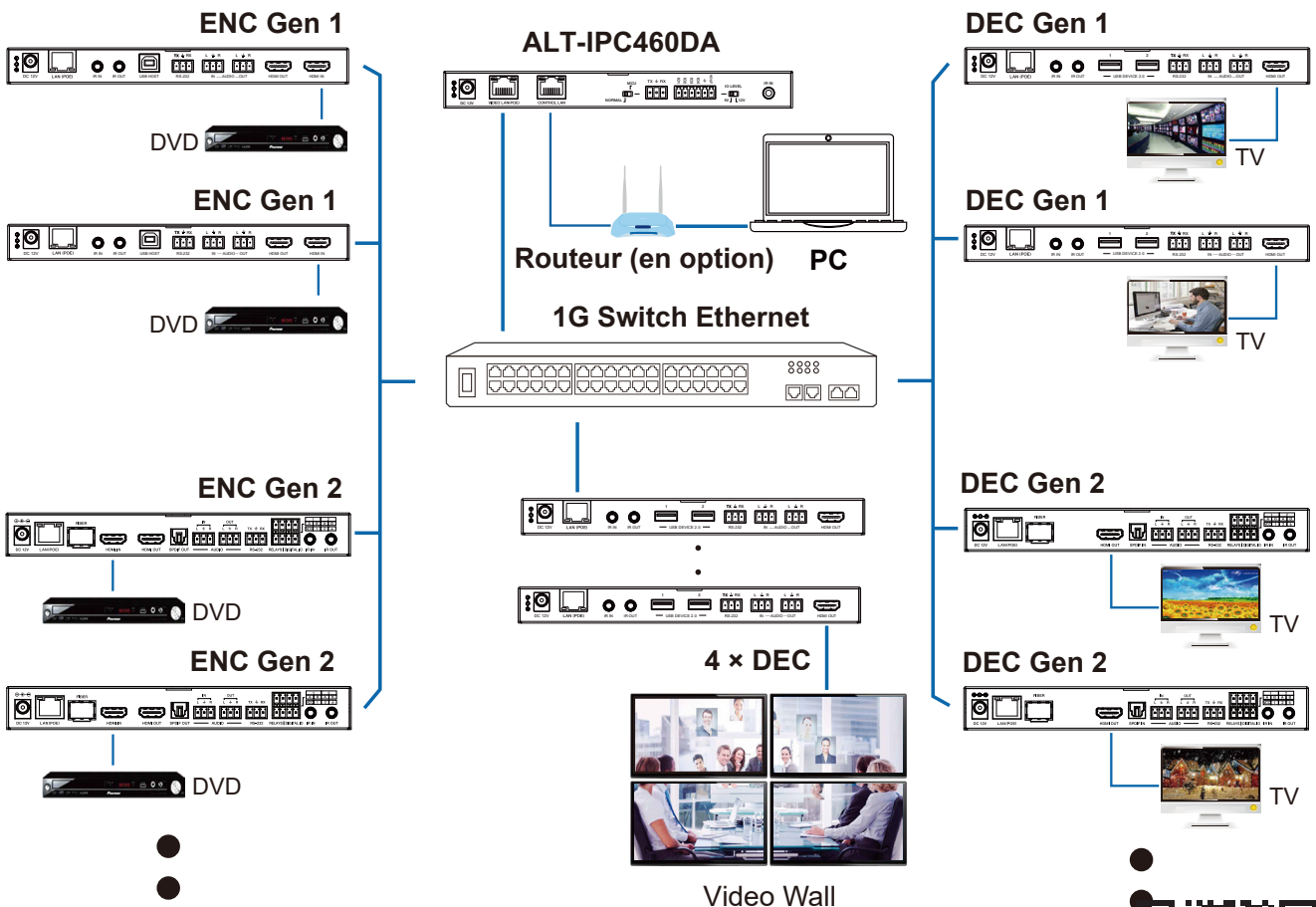


Contrôleur AV sur IP avec DANTE série IP460DA - **ALT-IPC460DA**

- › Facilité de créer un projet, le contrôler et gérer le système
- › Compatible avec la sécurité HTTPS et SSH
- › Interface de contrôle Web GUI intégrée, supportant les opérations Glisser-Déposer
- › Prise en charge de la prévisualisation des images
- › Prise en charge vidéo, audio, RS-232, IR, contrôle KVM et de la gestion du système distribué
- › Deux ports réseau (le port LAN VIDEO prend en charge la fonction PoE) pour isoler les contrôles et les réseaux Multicast
- › Prise en charge du contrôle du port LAN/RS-232 et du contrôle central par un tiers
- › Ports de contrôle GPIO à 4 canaux (5V/12V niveau optionnel)
- › Protection des circuits multiples, protection contre la foudre et conception ESD



SCHÉMA



Poids (g)	509
Dimensions WxDxH (mm)	204 × 98.5 × 21.5
Consommation	12V/1A; 4.5W

